

SF131 系列浮球式液位开关

概述

浮球式磁性液位开关原理，套在杆子的浮球内配有一个适当的恒磁场，由于液位的上升或者下降，浮球内部产生的磁场，触发杆子内的干簧管产生动作。广泛用于液位测量、液位报警和液位安全控制领域。



特点

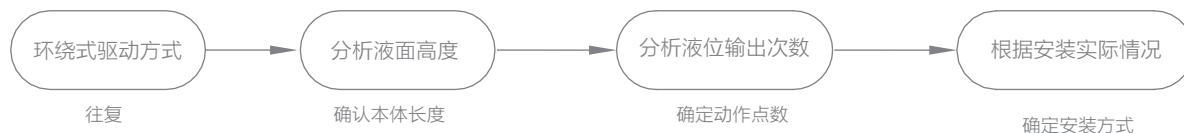
- 无待机功率消耗，常开、常闭、单刀双掷型可选
- 客户可自定义测量范围、连接方式
- 外壳材料不锈钢
- 高性价比，高稳定性，使用寿命长

应用领域

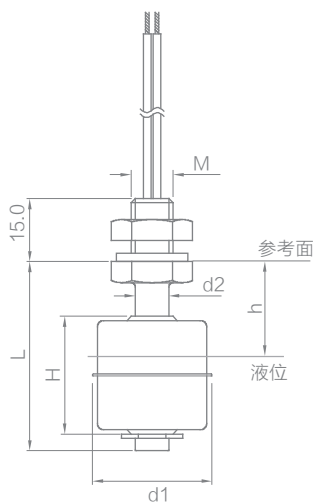
- 液位控制、液位测量
- 家电的液位控制
- 热水器、咖啡机、饮水机、加湿机等
- 液体容器水位监测

液位开关的选用规则

在使用永久性磁铁作为触发器来驱动磁簧开关作为液位开关使用时，通常按照以下方法和顺序来确定。



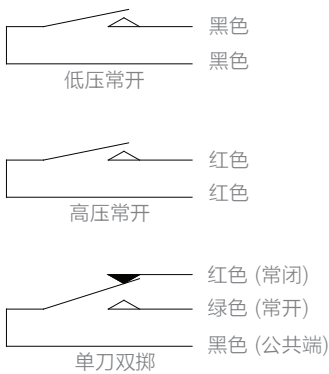
外形尺寸及动作示意图



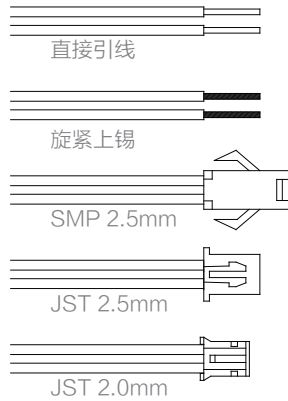
单位: mm

型号	外形尺寸 (材料: 不锈钢)						
	L	d1	H	d2	M	h	CL(线长)
SF131	70.0	Φ28.6	28.0	Φ8.0	M10.0×1.0	43.0	350
	140.0	Φ28.6	28.0	Φ8.0	M10.0×1.0	120.0	350
	78.0	Φ28.6	28.0	Φ8.0	M10.0×1.0	50.0	350
	176.0	Φ28.6	28.0	Φ8.0	M10.0×1.0	153.0	350
	154.0	Φ28.6	28.0	Φ8.0	M16.0×2.0	125.0	350
	111.0	Φ29.8	28.0	Φ8.0	M10.0×1.0	75.0	350
	349.0	Φ28.6	28.0	Φ8.0	M16.0×2.0	43.0	350
	187.0	Φ24.0	22.0	Φ8.0	M10.0×1.0	43.0	350
	45.0	Φ28.6	28.0	Φ8.0	M10.0×1.0	43.0	350

接线方式



出线方式



电气参数

电气参数			
种类	1	2	3
最大开关功率	10W	70W	5W
最大开关电压 (DC)	200V	200V	175V
最大开关电压 (AC)	140V	250V	125V
最大开关电流 (DC)	500mA	1000mA	400mA
最大开关电流 (AC)	500mA	1000mA	280mA
最小击穿电压	250V DC	580V DC	200V DC
最大负载电流	1.0A	2.25A	0.5A
最大接触阻抗	200mΩ	200mΩ	200mΩ
最小绝缘电阻	10 ⁸ MΩ	10 ⁸ MΩ	10 ⁸ MΩ
工作温度范围	-40℃~+125℃	-40℃~+125℃	-40℃~+125℃

注：以上线的颜色、型号及出线方式可根据客户具体要求而制定

注：以上参数可根据客户具体要求而制定

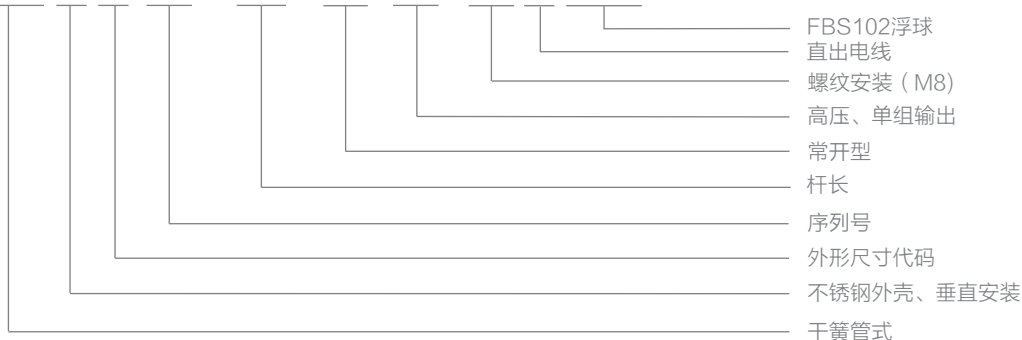
产品选型表

SF1	<input type="checkbox"/>	<input type="checkbox"/>	<input type="checkbox"/>	<input type="checkbox"/>	-	<input type="checkbox"/>	<input type="checkbox"/>	<input type="checkbox"/>	<input type="checkbox"/>	-	<input type="checkbox"/>	<input type="checkbox"/>	<input type="checkbox"/>	<input type="checkbox"/>	-	<input type="checkbox"/>	<input type="checkbox"/>	<input type="checkbox"/>	<input type="checkbox"/>	选型说明
液位开关结构形式	1																			塑胶外壳垂直安装
	2																			塑胶外壳水平安装
	3																			不锈钢外壳垂直安装
	4																			不锈钢外壳水平安装
液位开关结构尺寸代码	X																			尺寸流水码
序号		X	X																	01~99
本体长度				X	X	X	X													数字表示, 单位mm
信号输出信息								X	X	X	X									见说明书附表7-1
液位开关本体安装方式及参数												X	X							见说明书附表7-2
接头、表头或电线连接方式													X	X						见说明书附表7-3
浮球种类																		P		PP浮球
																		N		NBR浮球
																		S		不锈钢浮球
浮球代码																X	X			浮球代码
其它																			T	热电阻

例: SF13101-45-K1H1-M8P-S02

表示是塑胶外壳垂直安装的液位传感器, 杆长为45mm, 输出制式为开关输出, 常开型, 输出组数为1组, 安装螺纹为M8, 标准PVC电线输出, 浮球为FBS102浮球。

SF1 3 1 01 - 45 - K1 H1- M8 P S02



产品选型表

附表7-1

信号输出信息选择表			
□	□	□	□
输出制式	输出状态	功率	输出组数
K	1: 常开 2: 常闭 3: 单刀双掷	L: 低功率信号及输出 H: 高功率或大电流, 直接带负载 M: 多测试点每点功率不同	1: 单组 2~9: 表示2至9组 A~W: 表示10至32组

附表7-2

液位开关本体安装方式及参数表								
安装方式	参数							
□	□							
C:圆柱型	代号	螺纹/外径	DN	英制	代号	螺纹/外径	DN	英制
M:标准螺纹	1			1/8"	B	12	50	1 3/8"
T:细牙螺纹	2			1/4"	C	14	65	1 1/2"
S:极细牙螺纹	3		10	3/8"	D	16	80	1 5/8"
F:法兰DN	4		15	1/2"	E	18	100	1 3/4"
G:英制螺纹	5		20	5/8"	F	20	125	1 7/8"
N:NPT螺纹	6	6	25	3/4"	G	22	150	2"
	7	7	30	7/8"	H	24	200	
	8	8	32	1"	I	27	250	
	9			1 1/8"	J	30	300	
	A	10	40	1 1/4"				

附表7-3

接头、表头或电线连接方式			
D	J	M	P
航空接头	JST插头	变送器表头	直出电线